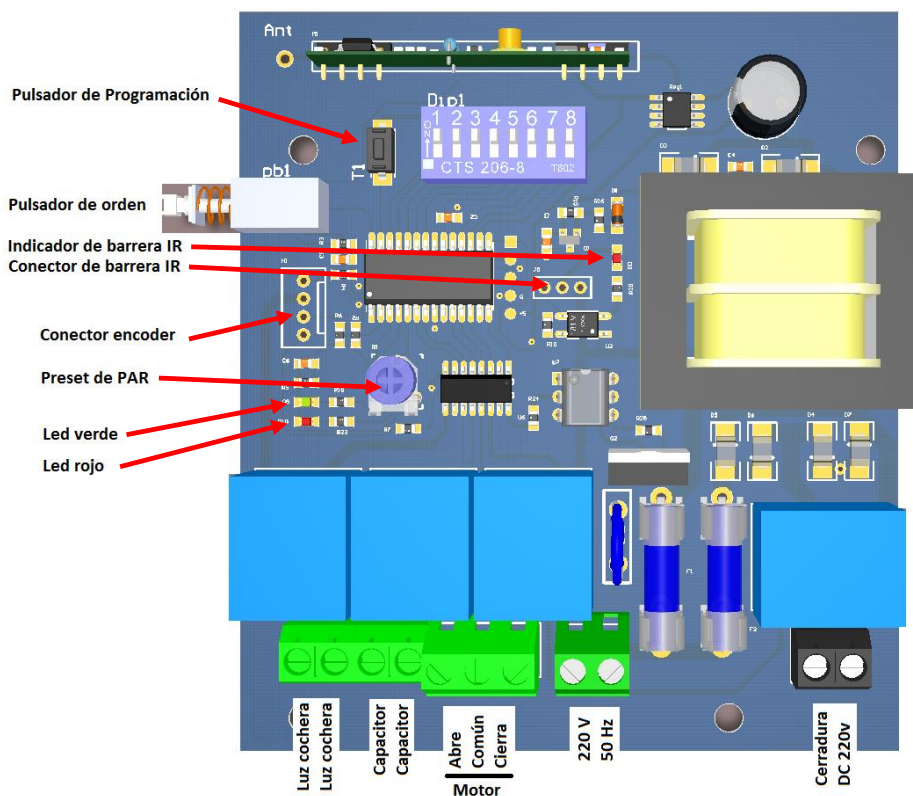


Central de portones Ehlers



Configuración mediante dip switch:

Dip 1	<input type="checkbox"/>	Modo paso a paso	<input type="checkbox"/>	Con bajada automática programable
	ON		OFF	
Dip 2	<input type="checkbox"/>	Alta sensibilidad antiplaste. Ante un corto tiempo de bloqueo la central detiene el portón	<input type="checkbox"/>	Baja sensibilidad antiplaste. La central espera mayor tiempo de bloqueo para detener el portón
	ON		OFF	
Dip 3	<input type="checkbox"/>	Arranque normal	<input type="checkbox"/>	Arranque con golpe de ariete
	ON		OFF	
Dip 4	<input type="checkbox"/>	Distancia de deceleración reducida	<input type="checkbox"/>	Distancia de deceleración aumentada
	ON		OFF	
Dip 5	<input type="checkbox"/>	Barrera infrarroja de contacto Normal Abierto (NA)	<input type="checkbox"/>	Barrera infrarroja de contacto Normal Cerrado (NC)
	ON		OFF	
Dip 6	<input type="checkbox"/>	Aranque suave de una sola etapa	<input type="checkbox"/>	Aranque suave de dos etapas
	ON		OFF	
Dip 7	<input type="checkbox"/>	Deceleración lenta	<input type="checkbox"/>	Deceleración Normal
	ON		OFF	
Dip 8	<input type="checkbox"/>	Deceleracion de un paso de velocidad	<input type="checkbox"/>	Deceleracion de dos pasos de velocidades
	ON		OFF	

Preparación previa a la programación:

Sentido de giro de motor: Luego del conexionado de la central, llevar el portón manualmente a la mitad de recorrido, energizar la central y verificar que ante la primera orden el motor gire en sentido de apertura del portón. En caso contrario, desconectar la central de la tensión de alimentación e intercambiar los cables de las bobinas del motor. Seguidamente se recomienda configurar las llaves **DIP SWITCH** acorde a lo deseado.

Encoder: Es importante verificar que el cable de **encoder** se encuentre correctamente conectado a la central. El **led verde** es testigo de la entrada de encoder, al girar cada ranura de encoder enciende y apaga el led verde. En caso de no conectar el encoder a la central, la misma indicará tal situación con destellos rápidos del led verde.

Barrera Infrarroja: En caso de conectar **barrera infrarroja** verificar que esta funcione correctamente y que se corresponda según el dip switch 5. La verificación se puede realizar con ayuda del led testigo de barrera ubicado cerca del conector. En funcionamiento normal del portón, si se activa la barrera mientras el portón está cerrando, la central detiene el portón y lo vuelve a abrir.

Memorización de un nuevo control remoto:

1. Con el portón detenido, pulsar T1 hasta encender el led rojo, luego soltarlo.
2. Tomar el control remoto, y mantener presionado el botón que desea ser ingresado.
3. Sin soltar el pulsador del control remoto a ingresar, presionar nuevamente T1. El led rojo destella 3 veces y se apaga.
4. Soltar los pulsadores.

Borrado de controles remotos almacenados en la central:

El borrado de controles remotos elimina de la memoria de la central la totalidad de los controles almacenados. No es posible realizar un borrado selectivo de controles remotos.

1. Presionar T1 hasta encender el led rojo, y mantenerlo presionado.
2. Sin soltar T1, pulsar la orden de bornera.
3. Soltar los pulsadores.

Programación de la central:

Inicialmente el portón debe estar en posición de cerrado para comenzar con la programación.

Mediante el preset de PAR se regula el par motor del equipo, este debe regularse de manera que el portón pueda ser detenido con la mano considerando que el máximo se obtiene girando el preset en sentido horario.

Procedimiento:

1. Presionar T1 hasta encender el led rojo, y luego soltarlo.
2. Presionar PULSADOR DE ORDEN para que el portón comience a abrir.
3. Antes de que el portón llegue al final del recorrido, presionar nuevamente PULSADOR DE ORDEN para que el equipo disminuya la velocidad y complete el ciclo de programación.

4. Sin Bajada Automática:

Luego de detenido el portón corre el tiempo del automático de luces. Esperar el tiempo que desee las luces encendidas y volver a presionar PULSADOR DE ORDEN, tras lo cual se apaga la luz y finaliza la programación.

Con Bajada Automática:

Luego de detenido el portón corre el tiempo del automático de luces. Esperar el tiempo que desee las luces encendidas y volver a presionar PULSADOR DE ORDEN. A partir de ese momento comienza a correr el tiempo de pausa para bajada automática, una vez cumplido el tiempo deseado volver a presionar PULSADOR DE ORDEN para finalizar la programación.

Acciones ante bloqueo del portón o falla de encoder:

En marcha normal:

- ✓ **Abriendo:** detiene el portón.
- ✓ **Cerrando:** detiene y vuelve a abrir el portón

En deceleración:

- ✓ Abriendo: detiene el portón.
- ✓ Cerrando: detiene el portón.